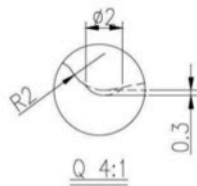
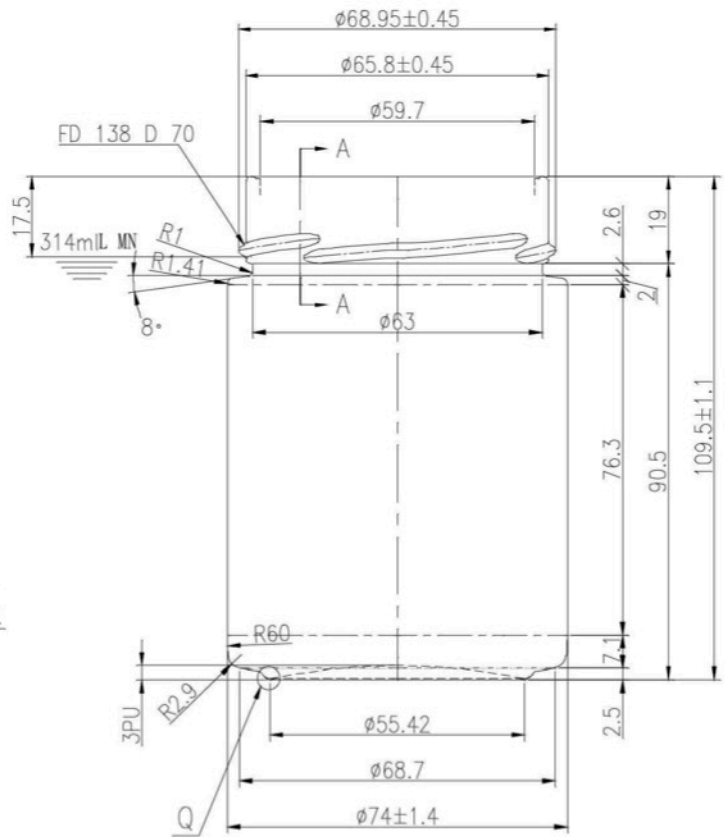
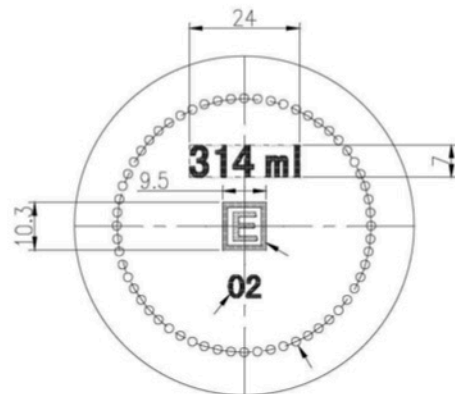


A--A 5:1



Q 4:1



Aceptación / Approval:	Fecha / Date:
Empresa / Company	Nombre / Name
Sello / Stamp	Firma / Signature
*Plano provisional con medidas orientativas. Una vez aceptado, se realizará el plano definitivo para producción. *Guidance design. Once accepted, We will do the final design for production.	

Descripción / Description
Eos 314 T 70

Producto/Product Código/Code

Cap a verter / Brimfull
314 ±7 ml
Cap de llenado / At fill line
314 ml
Peso / Weight Boca / Finish FMP / MTB
200 gr FD 138 D-70 -- mm
Fecha / Date Modificación / Modification
/14 --
Escala/Scale Diseño por / Designed by
1/1 2/1 Alberto Paz