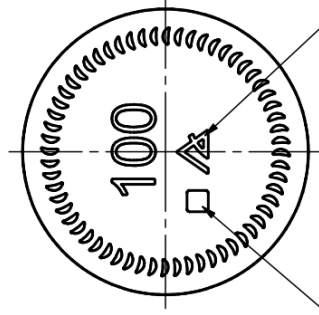
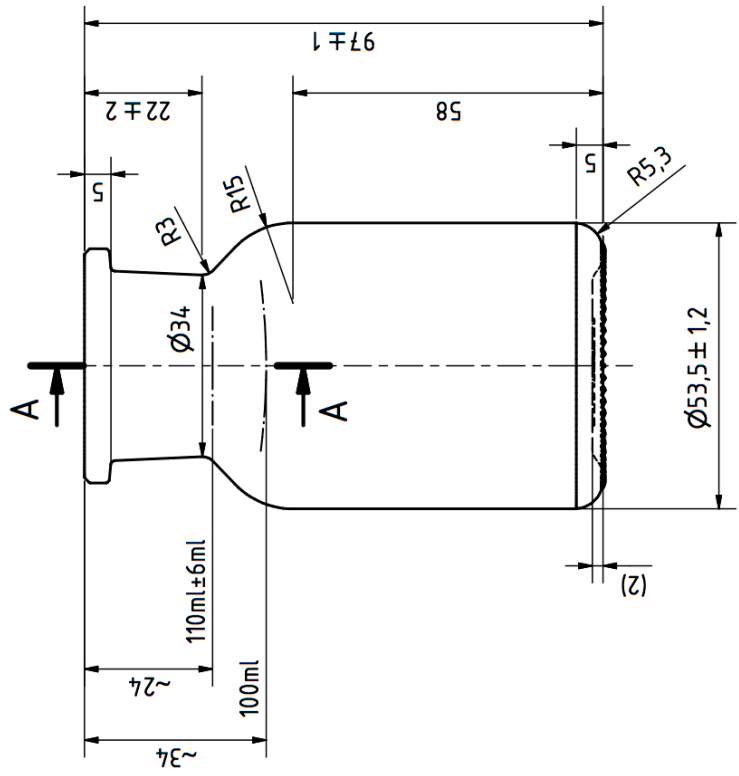


VELIKOST ZÁBRUSU 29/22 SIZE OF GRINDING 29/22

Plnicí objem Filling capacity		Norma ústí Standard of Finish		Kreslil Designer	Hájek	Datum Date	29.09.2016
100ml		Ústí Drawing of Finish		Datum/Date			
Skutečný objem Grindfull capacity		ÚSTÍ PRO ZÁBRUS		Podpis/Sign			
110ml±6ml		Měřítka Scale		Index/Index			
Hmotnost Gross Weight		Min. otvor Min. through bore		Účtyčky netolerovaných rozměrů dle SJP Deviations of unilaterated dimensions according to SJC			
cca 120g		1:1					



ČÍSLO FORMY
MOULD No.

ZNAK ZÁVODU
FACTORY LOGO

2004/100 ml



Bottle specification

Volume	100 ml
No. of pcs in carton	48
Weight of carton	10 kg
No. of cartons on layer	9
Layers per pallet	5
Pcs per pallet	2160 ks